

焦電形赤外線センサ用フレネルレンズ

品名 : JP-3

用途(焦電形赤外線センサに適合):

- 防犯用人体検知システム
- ライトスイッチ
- 人感スイッチ
- ホームオートメーション
- 空調システム
- 他(人体検知一般)

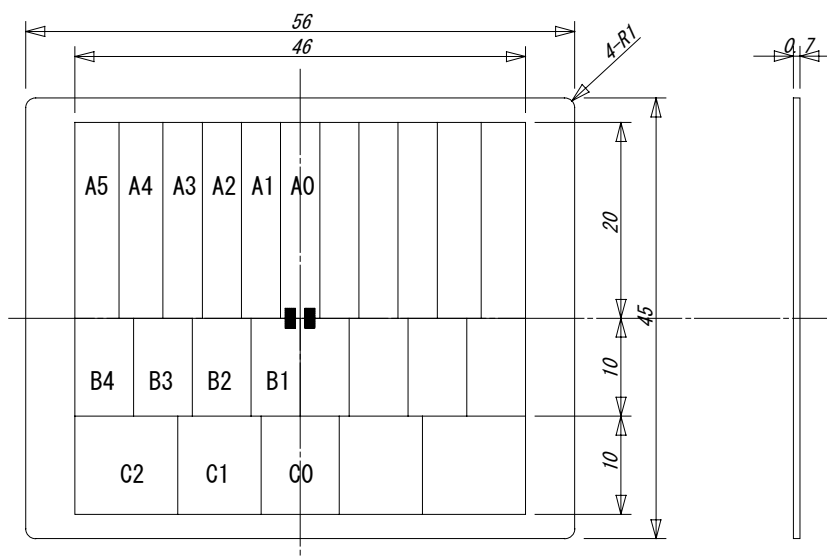
材質: HDPE(高密度ポリエチレン)



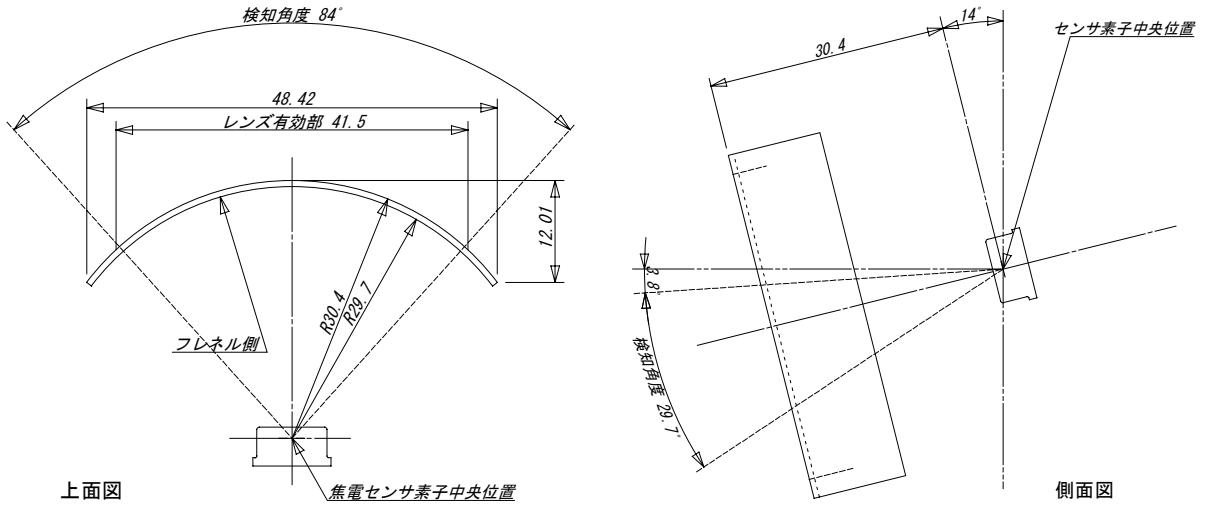
特徴:

- ワイドな警戒パターン
- 面倒な焦点距離調整が不要
- 各種カラー、耐外乱光材も選択可能
- ジャパンプラレンズ独自の高精度フレネル加工、成型技術を採用

外形、寸法:



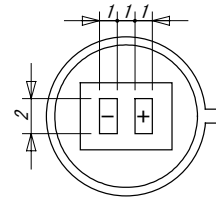
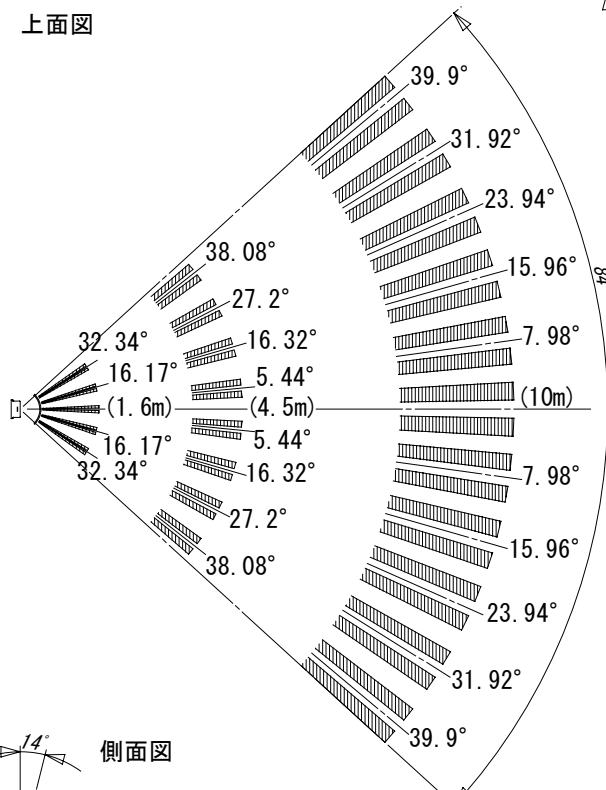
焦電センサ相対位置:



警戒エリア:

- 焦電センサエレメントサイズ: 2mm x 1mm Gap 1mm

上面図



側面図

