

焦電形赤外線センサ用フレネルレンズ

モデル : JP-2-IL、JP-2-R

用途 (TO-5 パッケージの焦電形赤外線センサに適合) :

- ライトコントロールスイッチ
- 自動人感スイッチ
- ホームオートメーション
- 空調システム
- 他 (人体検知一般)

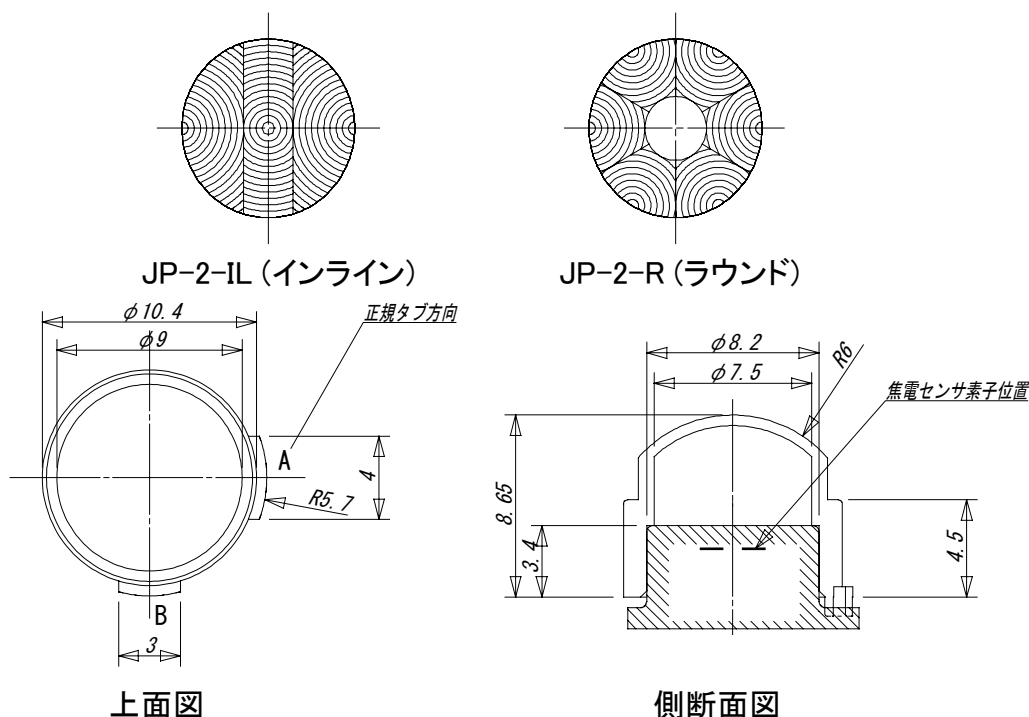


材質 : HDPE (高密度ポリエチレン)

特徴 :

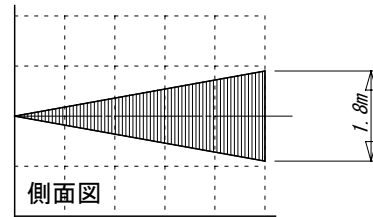
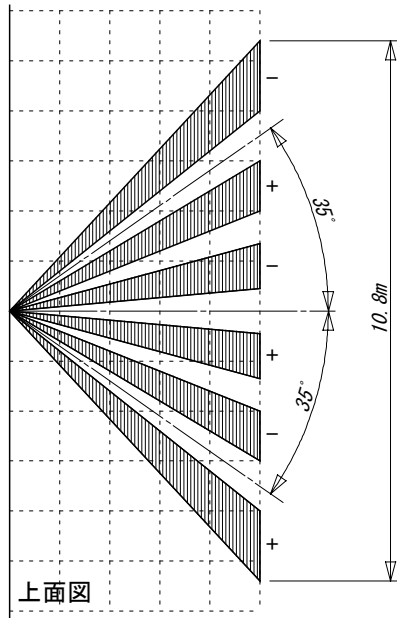
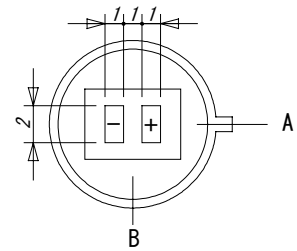
- TO-5 パッケージの焦電センサにジャストフィットするコンパクトサイズ
- 面倒な焦点距離調整が不要
- 各種カラー、耐外乱光材も選択可能
- ジャパンプラレンズ独自の高精度フレネル加工、成型技術を採用

外形、寸法 :

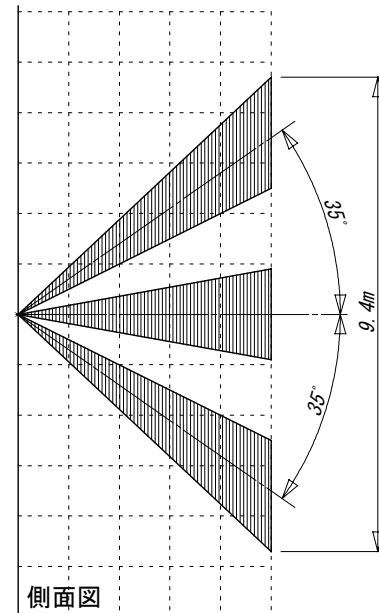
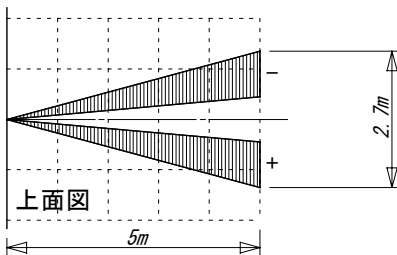
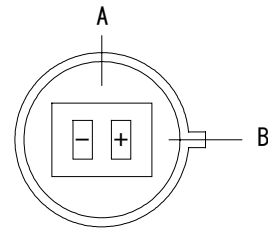


JP-2-IL 検知エリア :

- 焦電センサ素子サイズ : 2mm x 1mm ギャップ 1mm
- タブ方向 : A

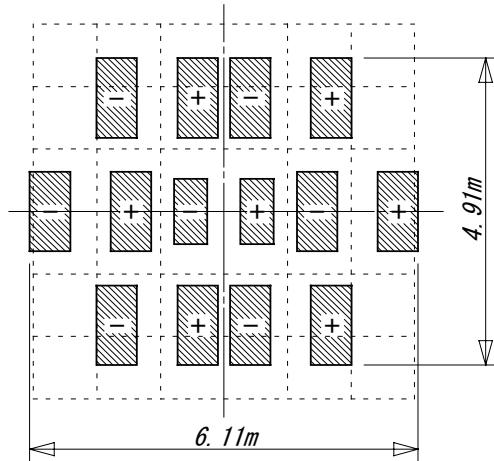
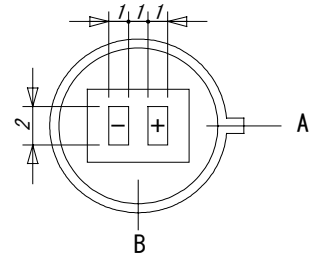


- タブ方向 : B

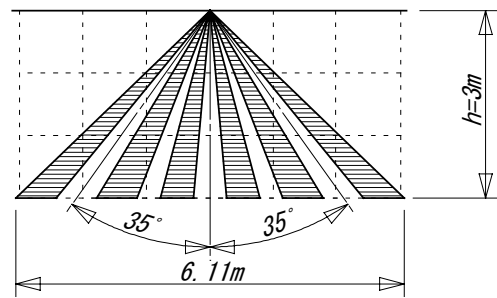


JP-2-R 検知エリア / 天井取付け :

- 焦電センサ素子サイズ : 2mm x 1mm ギャップ 1mm
- タブ方向 : A

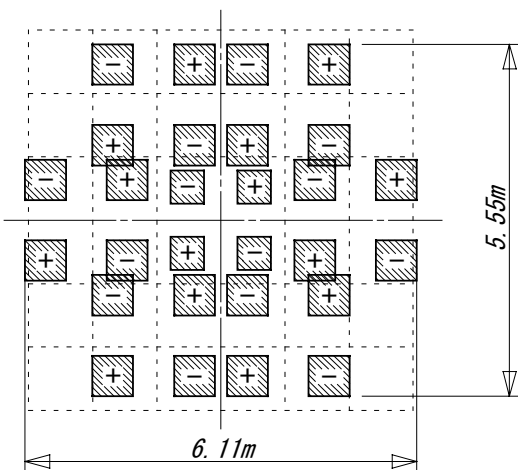
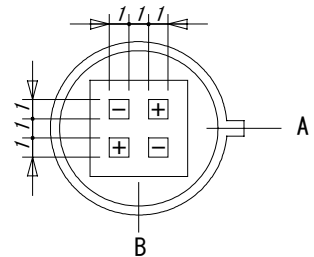


上面図

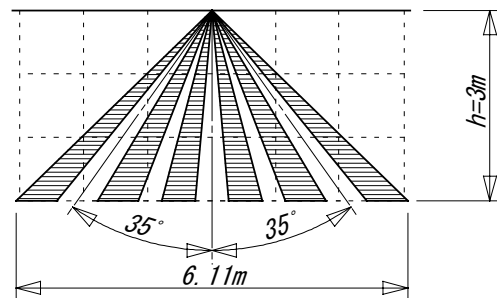


側面図

- 焦電センサ素子サイズ : 1mm x 1mm ギャップ 1mm
- タブ方向 : A



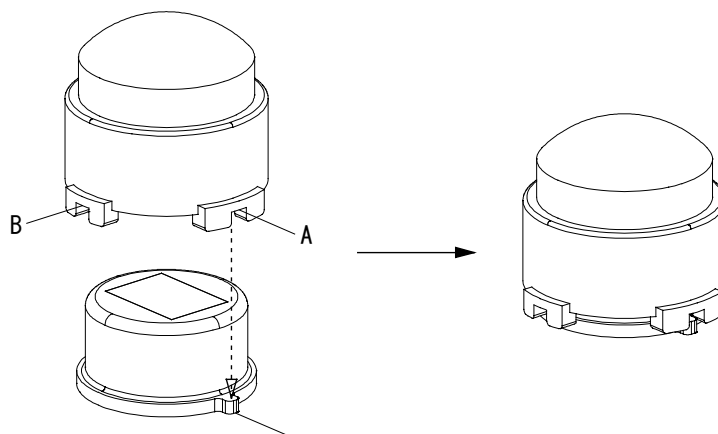
上面図



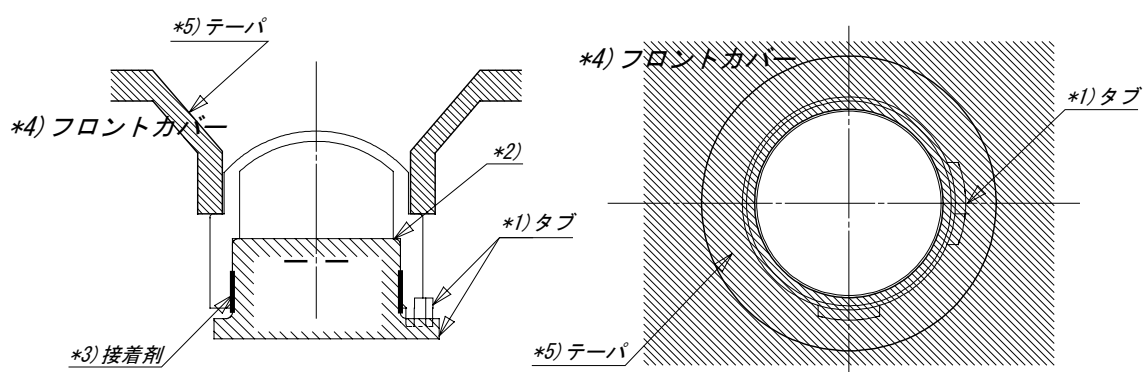
側面図

使用上の注意事項：

- *1) JP-2 レンズと焦電センサのタブの方向を合わせて装着してください。
希望の検知エリアにより、レンズのタブ A または B を選択してください。



- *2) レンズ内部のステップがセンサ天面に接触するまでレンズを押し込んでください。
- *3) スチレンブタジエン系、またはエポキシ系接着剤を 2、3 点塗布しレンズを固定することを推奨します。(コニシ GP クリヤーを推奨。)
- *4) フロントカバーにレンズの位置ズレ、脱落を防止する機構を付加してください。
- *5) フロントカバーにはセンサ、レンズの視野を妨げないようテープを付加してください。



側断面図

上面図