

焦電形赤外線センサ用フレネルレンズ

品名: JP-1

用途(焦電形赤外線センサに適合):

- ライトスイッチ
- 人感スイッチ
- ホームオートメーション
- 空調システム
- 他(人体検知一般)



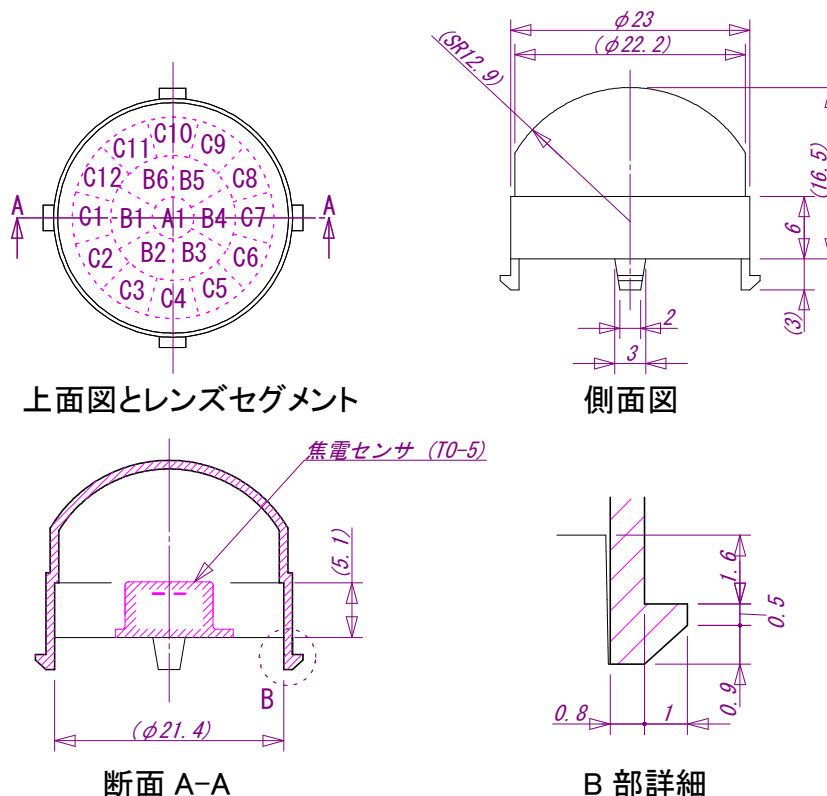
材質: HDPE(高密度ポリエチレン)

標準色: HDPE ナチュラルカラー、またはブラック

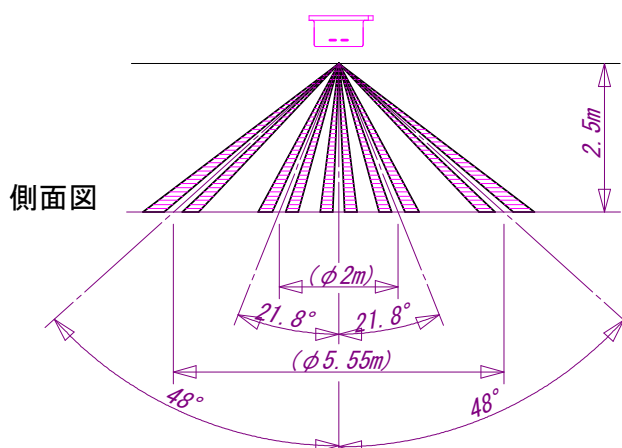
特徴:

- コンパクトサイズながら 19 セグメントのワイドな検知パターン
- 各種カラー、耐外乱光材も選択可能(オプション)
- ジャパンプラレンズ独自の高精度フレネル加工、成型技術を採用

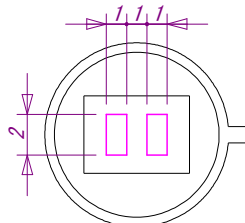
外形、寸法:



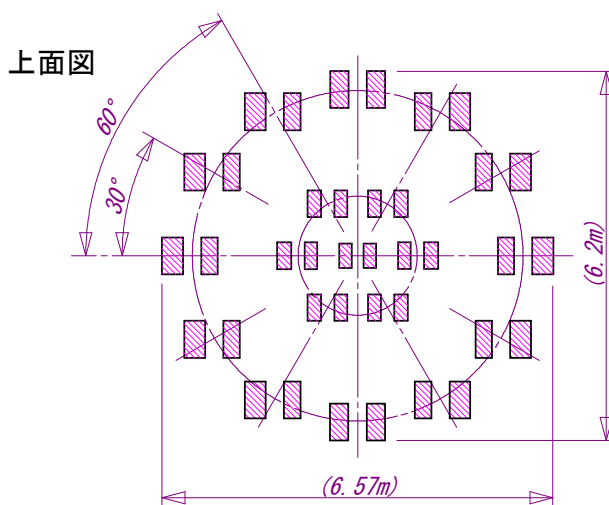
検知エリア:



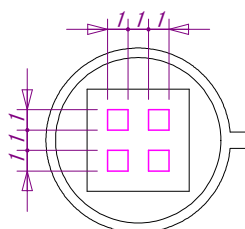
側面図



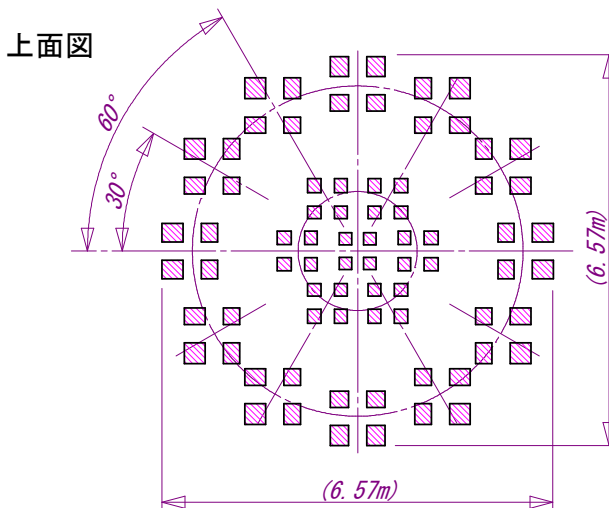
焦電センサ受光電極サイズ
ツイン電極モデル



上面図



焦電センサ受光電極サイズ
4電極モデル



注意事項:

- 本仕様について、予告無く変更する場合があります。
- 検知エリアは代表値です。記載と同形状の受光電極の焦電センサをご使用の場合でも十分な事前確認をお願いいたします。