

LED 用コリメータレンズ ワイドタイプ

品名 : AS-WIDE

用途 :

- 各種照明
- ライトコントロール
- 防犯用照明

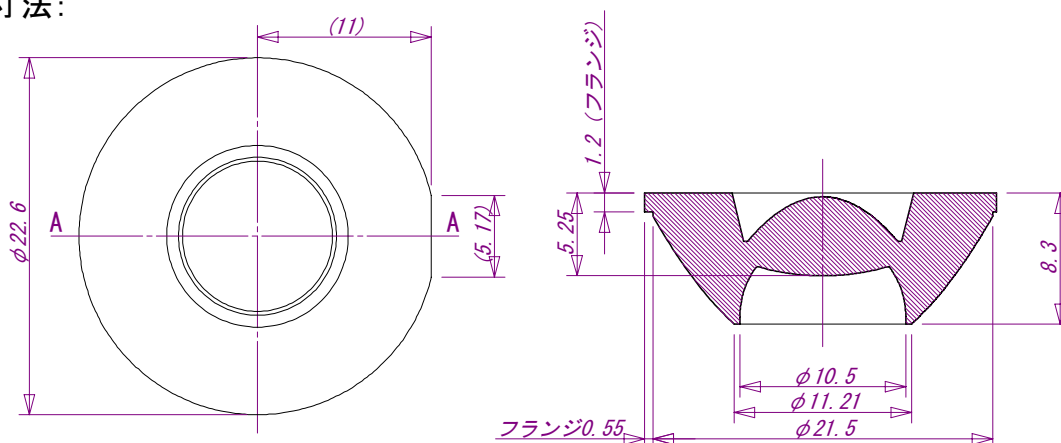
材質 : PMMA(アクリル)



特徴 :

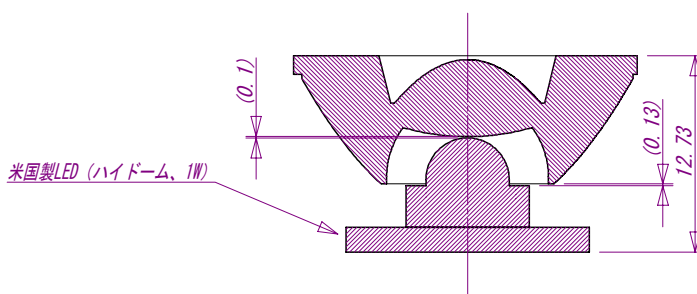
- 高照度(約 600Lx)、広指向角です。
- 反射光学系の併用で低レベルの色収差です。白色 LED に最適です。
- 全高 8.3mm と薄型です。

外形、寸法 :



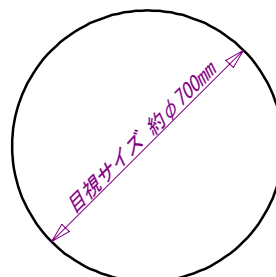
上面図

AA 断面図



設置例

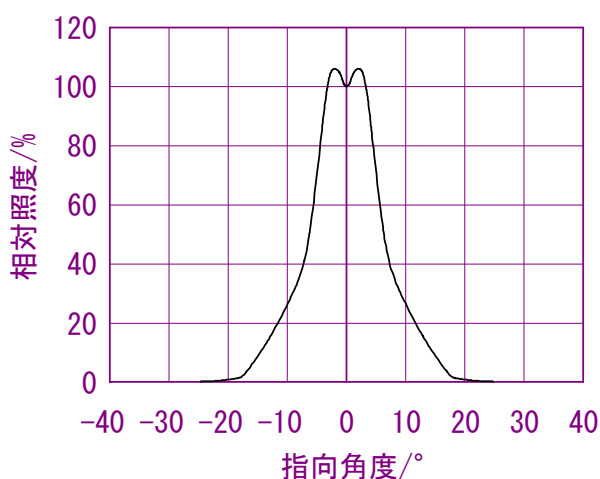
投影イメージ



1m 先の平面投影サイズ

- 最大照度 約 520Lx (距離 1m)

指向性(代表値)



注意事項:

- 上記投影イメージ、及び指向性は米国製白色パワーLED(ハイドーム、1W、定格電流値)に装着したときの代表値であり、保証値ではありません。
- 適用する LED 機種、設置位置、寸法誤差、及び特性バラツキにより投影形状、サイズが変動します。機構設計の際は十分な事前検討をお願い致します。
- ハイパワーLED 適用の際は、ヒートシンクを使用するなど排熱を十分に考慮してください。
- 仕様は予告無く変更される場合があります。